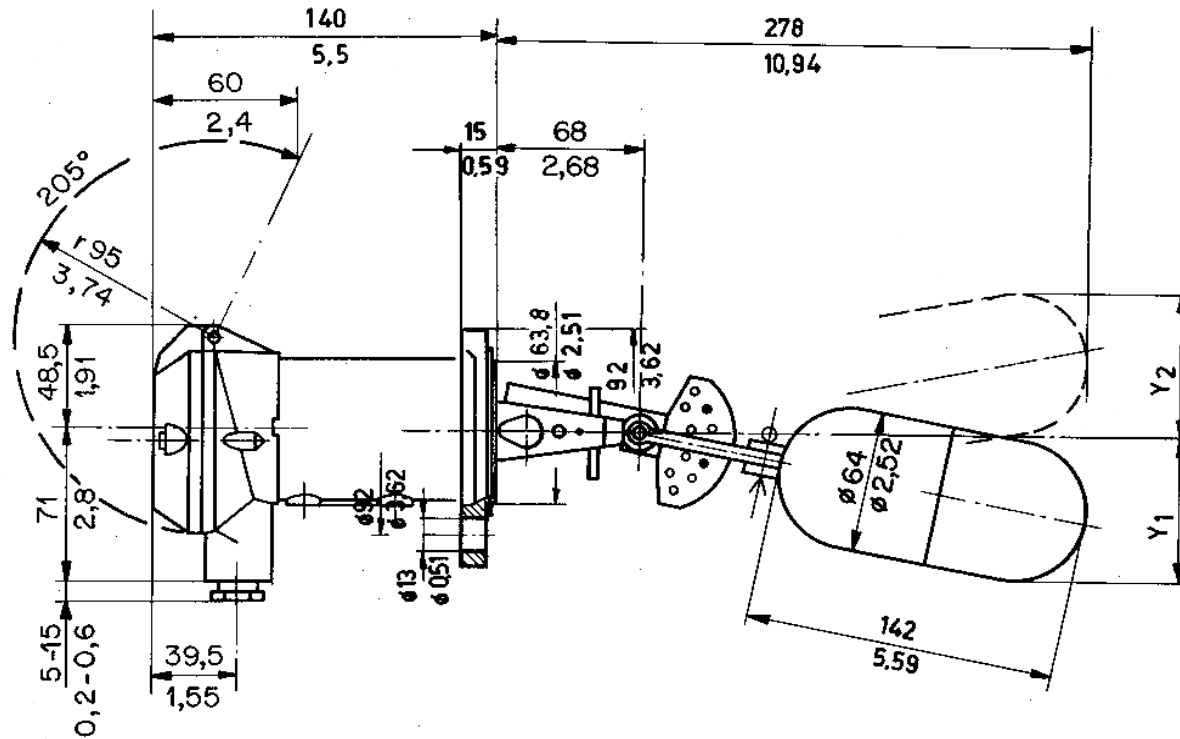




Trimod'Besta

Trimod Besta Niveauschalter
Trimod Besta level switch
Contrôleur de niveau Trimod Besta



Dimensionen / Dimensions [mm]	
D	d4/g
b	
k	
d2/l	
Anz./no:	4
Überwurfflansch Composite flange Bride folle	
Schmelze /Heat no:	
B-Nr:	
Fixflansch Fixed flange Bride fixe	1.4408
Schmelze /Heat no:	
B-Nr:	
Schwimmer Float Flotteur	1.4571
Schmelze /Heat no:	
B-Nr:	
Order no.	
Stk./ pcs./quant.	
Date/Visa	08.12.00/RF

Typ Type Type	A 01 090	Schaltmodul Switch module Mod. de commande	A	Flanschmodul Flange module Module de bride	01	Schwimmermodul Float module Module de flotteur	090
Betriebstemperatur Operating temp. Temp. de service	0 to 300 °C	Gehäusematerial Housing material Matériau boîtier	Aluminium	Druck / Nennweite Pressure / Bore Pression / Diamètre	25	Schaltdifferenz Operating diff. Différentiel	37 to 218 mm
Umgebungstemp. Ambient temp. Temp. d'ambiance	0 to 70 °C	Kabeleinführung Cable entry Presse-étoupe	M 20x1,5	Norm Standard Norme	BESTA	Dichte min. Density min. Densité min.	0.8 kg/dm3
Schaltleistung Switch rating Pouvoir de coupure	5 A / 250 VAC 5 A / 30 VDC	Schutzart Enclosure Cl. de protection	IP 65	Dichtungsart Flange Facing Type d'étanch.	Form C	Prüfdruck Test pressure Press. d'épreuve	40 bar

BESTA

Ackerstrasse 45
CH - 8610 Uster / Switzerland
Phone +41 43 399 15 15
Fax +41 43 399 15 00
Email info@besta.ch
Internet www.besta.ch 010400/PH



Able Instruments & Controls Limited. Cutbush Park, Danehill, Lower Earley, Reading. Berkshire. RG6 4UT. UK.
Tel: +44 (0) 118 9311188 Fax: +44 (0) 118 9312161 Email: info@able.co.uk Web: www.able.co.uk Buy Online: www.247able.com